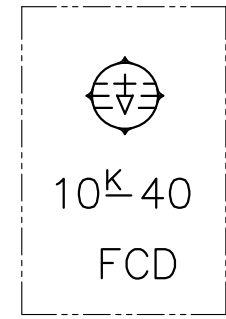
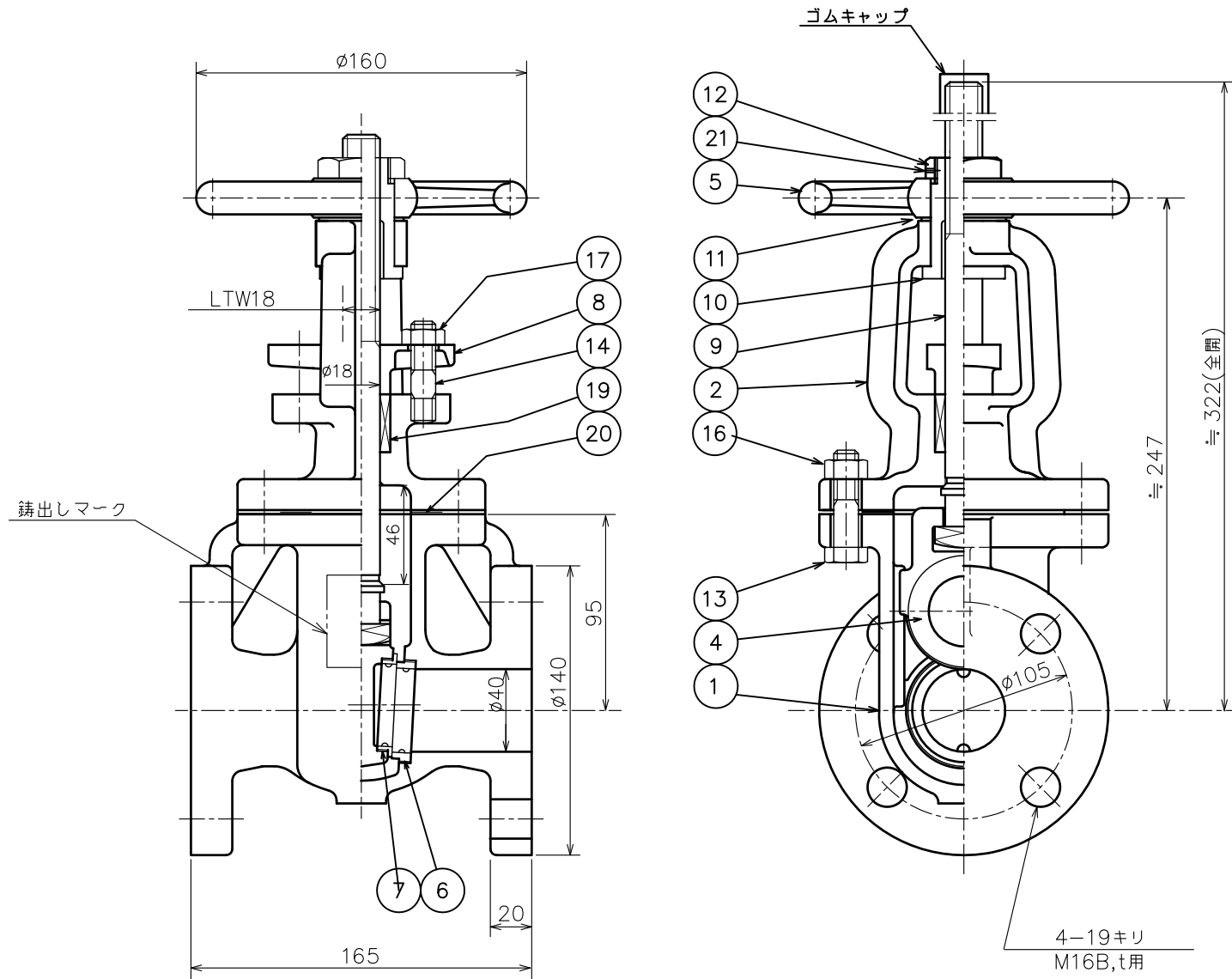


来 歴				
符号	改 訂 理 由	日 付	担 当	承 認
①	パッキン型番, ロックナット 止めねじ変更	'10.4.20	上島	江畑
②	弁体FC化、弁体付弁座追加	'14.6.9	上島	金山
③				



鑄出しマーク

符号	名 称	材 料	個 数	備 考
21	止めねじ	SCM 435	1	
20	ガスケット	V/#6500	1	ノンアスベスト
19	パッキン	V/#N133	1s	ノンアスベスト
17	六角ナット	SS 400	2	
16	六角ナット	SS 400	4	
14	植込ボルト	SS 400	2	
13	六角ボルト	SS 400	4	
12	ロックナット	SS 400	1	
11	座 金	C2600P	1	
10	ヨークスリーブ	CAC 406	1	
9	弁 棒	SUS 403	1	
8	パッキン押え	FCD450-10	1	
7	弁体付弁座	SUS 403	2	
6	弁箱付弁座	SUS 403	2	
5	ハンドル車	FC 200	1	
4	弁 体	FCD450-10	1	
2	ふ た	FCD450-10	1	
1	弁 箱	FCD450-10	1	

部 品 明 細 表

整理番号	形式	JV-2 D
尺度	製作	品名
日付	06.4.11	個数
承認	検図	製図
金山	江畑	西村
古川工業株式会社		図番
		S0-0134

フランジ: JIS B 2239 10K
質量: 13 kgf